

# MT-MT 产品技术规格书

## MT-MT/FA

河南仕佳光子科技股份有限公司

光缆连接事业部

2020年07月10日

## 一、 特性

### 1、特点

MTP & MPO可用

8/12/24/16/32多芯光纤可用

单模、多模OM3/OM4/OM5多种光纤类型

0.35dB超低损耗

可配拉网便于安装和防护

兼容10G/40G/100G/200G/400G

符合 TIA/IEC 相关标准

满足 RoHS/REACH 相关要求

### 2、应用

数据中心连接

高密度连接

主干网

电信网络

宽带/有线电视网络

测试实验室

局域网/广域网

### 3、规格

8/12/24/16/32芯：MT-MT/FA

二、 外观示意图

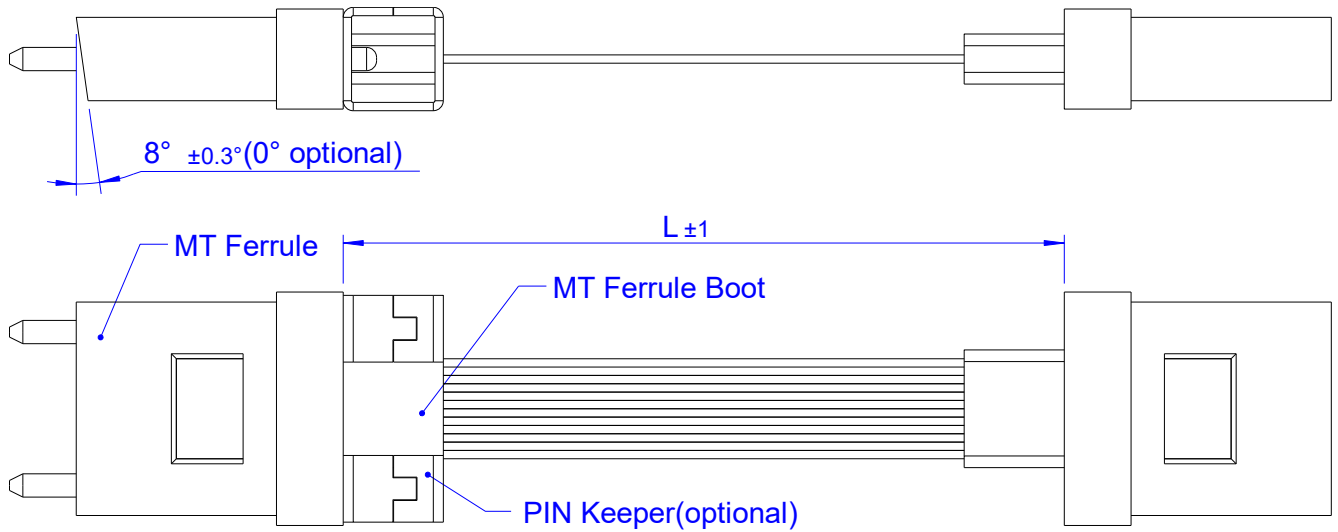


图 2.1 MT-MT

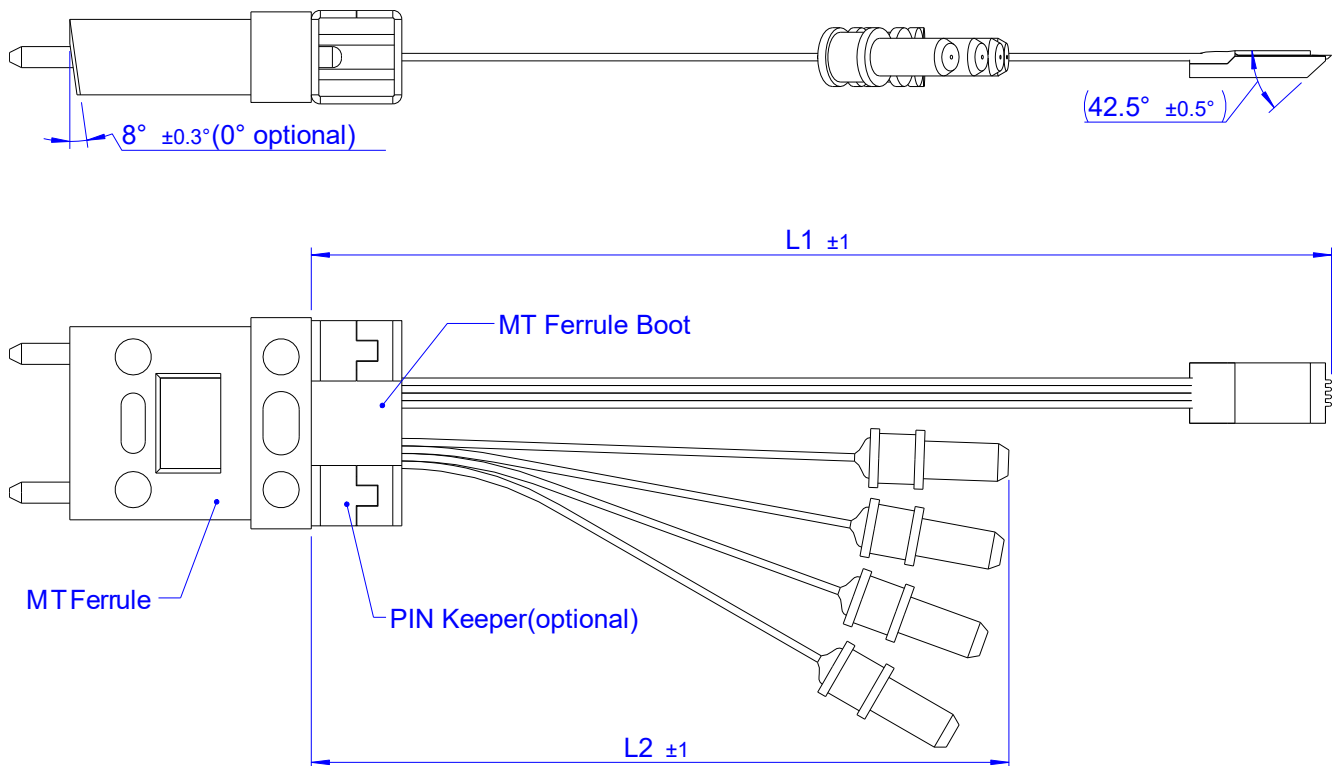


图 2.2 MT-FA+LC

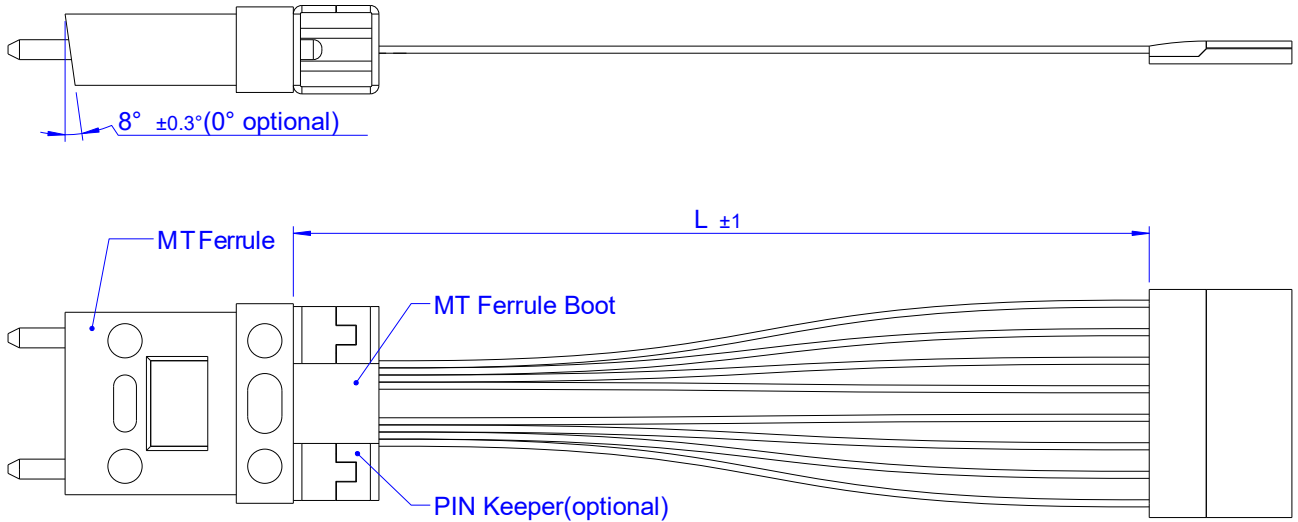


图 2.3 MT-FA

### 三、 光学性能

表 3.1 MT-MT 产品光学参数规格

| Parameters | Units | Specifications            |                     |       |
|------------|-------|---------------------------|---------------------|-------|
| 测试波长       | nm    | 多模                        | 850/1300            |       |
|            |       | 单模                        | 1310/1550           |       |
| 光纤类型       | /     | G657A2/G657B3/OM3/OM4/OM5 |                     |       |
| 插入损耗       | dB    | MT                        | 标准损耗                | ≤0.70 |
|            |       |                           | 低损耗                 | ≤0.35 |
|            |       | LC/FA                     | ≤0.30               |       |
| 回波损耗       | dB    | 多模                        | ≥25                 |       |
|            |       | 单模                        | ≥50(PC)<br>≥60(APC) |       |
| 工作温度       | ℃     | -10~+70                   |                     |       |
| 存储温度       | ℃     | -40~+85                   |                     |       |

### 四、 修订履历

| Version | Date       | Description of change | Author | Approver |
|---------|------------|-----------------------|--------|----------|
| 1.00    | 2020-07-10 | Initial release       | SH     | June Liu |
|         |            |                       |        |          |
|         |            |                       |        |          |