

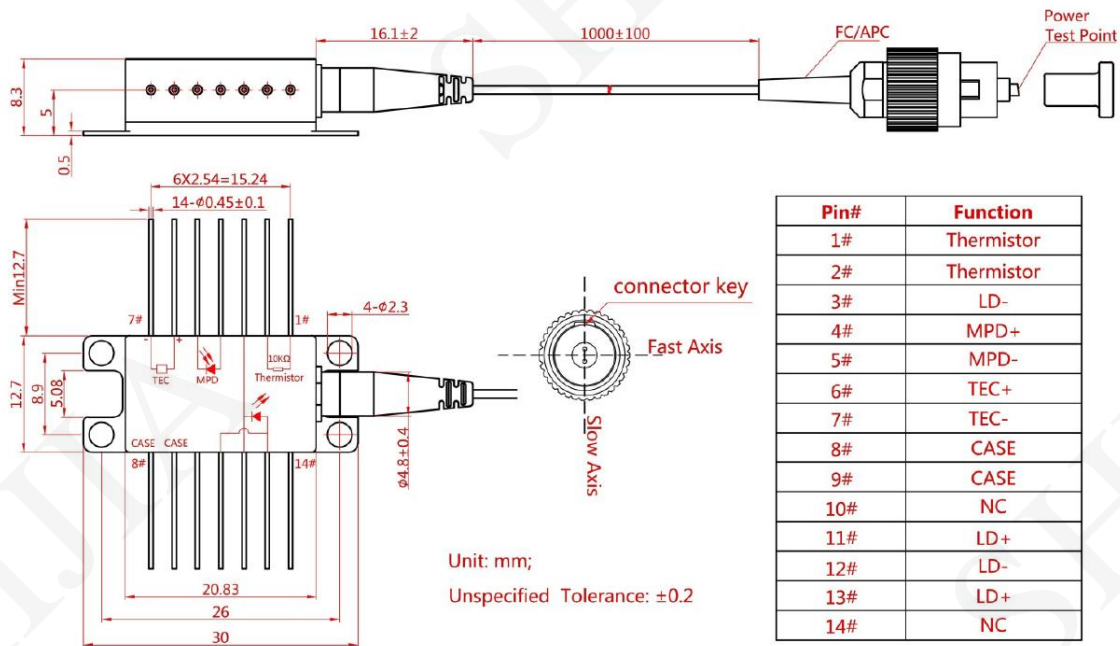


激光器器件及模组产品

激光器器件——蝶形封装类

- 激光器类型: F-P, DFB, SLD、ECL 等
- 波长范围: 1250-1700nm
- 带 TEC 温控
- 输出隔离: 带单级隔离器 (>30dB) 或双级隔离器 (>45dB)
- 输出光纤: 单模或保偏光纤

(1) 标准蝶形封装 (LD 正极浮地或接地)



标准 14-pin 蝶形



河南仕佳光子科技股份有限公司

Henan Shijia Photons Technology Co., Ltd.

电话:0392-2298000 邮箱:info@sjphotons.com 地址:河南省鹤壁市淇滨区延河路201号

(2) 带 K 接头封装 (高速模拟或数字调制)

- 激光器类型: F-P, DFB, SLD 等
- 波长范围: 1250-1700nm
- 工作模式: CW、QCW、长脉冲、短脉冲、NRZ、RZ 等模拟/数字脉冲, 带宽>18GHz
- 带 TEC 温控
- 输出隔离: 带单级隔离器 (>30dB) 或双级隔离器 (>45dB)
- 输出光纤: 单模或保偏光纤

